

## Modulární varná zařízení thermaline 80 - Indukční sporák, 2 zóny, top 400

POL. #: \_\_\_\_\_

MODEL #: \_\_\_\_\_

PROJEKT # \_\_\_\_\_

SIS # \_\_\_\_\_

AIA # \_\_\_\_\_



588019 (MAIBAADOAO)

INDUKCE - 2 x 5kW, š.  
400mm, detekce umístění  
nádob, Power Level Control,  
provedení bez podestavby,  
thermaLine 80

### Zkrácená specifikace

#### Položka č.

INDUKCE - 2 x 5kW, š. 400mm, detekce umístění nádob, Power Level Control, provedení bez podestavby, thermaLine 80  
Konstruováno dle normy DIN 18860\_20, tj. s 20mm okapnicí (přesah horní desky přes svislou přední stranu). Vnitřní samonosná konstrukce vyrobena výhradně z nerezů třídy AISI304 (profily o síle 2mm a 3mm). Síla plechu horní desky - 2mm (nerez 1.4301 - AISI304). THERMODUL - speciální systém spojování jednotlivých modulů do varného bloku pomocí spojovacích pásek a vnitřního těsnění zaručuje dokonale hygienické utěsnění.

Sklokeramický varný povrch, 2 varné zóny (každá 5kW), POT RECOGNITION - systém detekce umístění nádoby na varnou desku. Ochranné prvky proti přehřátí.

Odolné kovové ovládací prvky se silikonovými úchyty pro snadné čištění a pohodlné ovládání. Ochrana proti průniku vodě IPX5.

Provedení bez podestavby, jednostranné ovládání

### Hlavní funkce a vlastnosti

- Rychlý nástup výkonu s maximální energií.
- Velmi nízké vyzařování tepla do prostoru kuchyně.
- Ochrana proti přehřátí pomocí teplotního čidla, které v případě nutnosti odpojí přívod energie.
- Možnost posunu nádob po pracovní ploše bez nutnosti jejich namáhavého zvedání.
- Hladký sklokeramický povrch se velice snadno udržuje v čistotě a poskytuje maximální hygienu
- IPX 5 - ochrana proti průniku vody
- Snadný servisní přístup k hlavním komponentům je řešen skrze přední panel.
- THERMODUL - systém spojování jednotlivých modulů, který vytvoří takřka bezesparový povrch, přičemž i tak umožňuje v budoucnu bezproblémové vyjmutí zařízení z bloku např. z důvodu jeho výměny či servisního zásahu.
- Kovové ovládací prvky s hygienickými silikonovými úchyty pro komfortní a hygienické ovládání. Speciální design prvků zamezuje průniku vody k vnitřním komponentům.
- 9 úrovní výkonu
- Vysoce kontrastní a dobře čitelný DIGITÁLNÍ ovládací panel chráněný tvrzeným sklem (rezistentní proti teplu a chemikáliím). Displej zobrazuje stav ZAP/ VYP; stupeň výkonu, příp. teplotu a/nebo nastavený provozní režim a/ nebo sepnutí topných těles.

### Konstrukce

- Provozní kontrolky pro každou zónu.
- 2mm silná horní deska z nerezů AISI304 - 1.4301
- Vnější povrch konstruován s minimálními záhyby a skrytými prostory pro snadné čištění a vysokou hygienu.
- Vnitřní rámová, samonosná konstrukce vyrobena kompletně z nerezů 1.4301 (AISI304).
- Moduly konstruované podle normy DIN 18860\_2, tj. s 20mm přesahem horní desky (okapnice)
- Konstrukce dle normy DIN 18860\_2 - minimálně 20mm okapová hrana - tzv. drop nose (speciální tvar předního profilu, který zabraňuje zatékání vody do spodních částí), a 70mm podsazený sokl.

### Udržitelnost

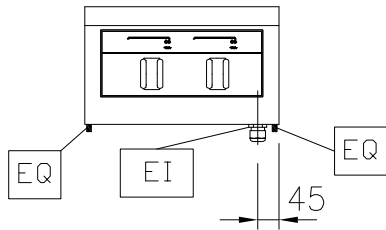
- [NOT TRANSLATED]



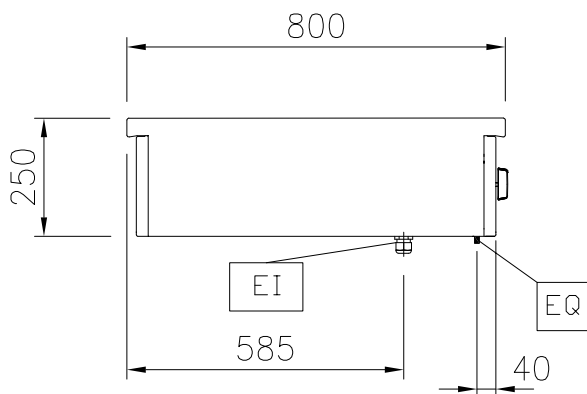
### Extra příslušenství

SCHVÁLENO: \_\_\_\_\_

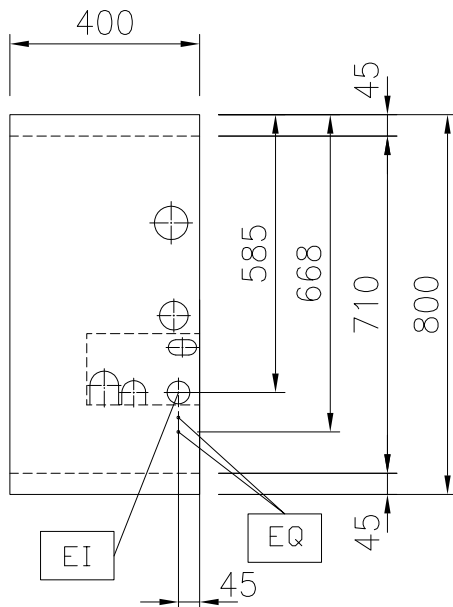
Zepředu



Boční


 EI = Elektrické napojení  
 EQ = Zemnicí šroub

Shora


**Elektro**

Napětí:

588019 (MAIBAADOAO) 400 V/3N ph/50/60 Hz

Amp:

15 A

Příkon max:

10 kW

**Hlavní informace**

Uspořádání:

Jednostranné ovládání; Top

Přední plotny - příkon:

5 - 0 kW

Zadní plotny - příkon:

5 - kW

Přední plotny - rozměr:

320x330

Zadní plotny - rozměry:

320x330

Rozměr indukční desky

(šířka):

400 mm

Rozměr indukční desky

(hloubka):

800 mm

Vnější rozměry, Šířka

400 mm

Vnější rozměry, Hloubka

800 mm

Vnější rozměry, Výška

250 mm

Netto váha:

22 kg

**Udržitelnost**

Proudové zatížení:

15 Amps

**Extra příslušenství**

- |   |            |                          |
|---|------------|--------------------------|
| • Škrabka na čištění sklokeramických varných desek.   | PNC 910601 | <input type="checkbox"/> |
| • Spojovací prvek Thermodul 800mm   | PNC 912500 | <input type="checkbox"/> |
| • Madlo přední, 400 x 130mm   | PNC 912522 | <input type="checkbox"/> |
| • Madlo přední - rozšířené, 400 x 200mm   | PNC 912552 | <input type="checkbox"/> |
| • Boční, sklopná pracovní deska, 300x800mm, thermaLine 80   | PNC 912577 | <input type="checkbox"/> |
| • Boční, sklopná pracovní deska, 400x800mm, thermaLine 80   | PNC 912578 | <input type="checkbox"/> |
| • Boční, nesklopná pracovní deska, 200x800mm, thermaLine 80   | PNC 912583 | <input type="checkbox"/> |
| • Boční, nesklopná pracovní deska, 300x800mm, thermaLine 80   | PNC 912584 | <input type="checkbox"/> |
| • Boční, nesklopná pracovní deska, 400x800mm, thermaLine 80   | PNC 912585 | <input type="checkbox"/> |
| • Spojovací sada 800: THM80 (L) s C80 (P); PxxN (L) s C80 (P), PxxT (L) s C80 (P)   | PNC 912971 | <input type="checkbox"/> |
| • Spojovací sada 800: C80 (L) s THM80 (P); C80 (L) a PxxN (P), C80 (L) s PxxT (P)   | PNC 912972 | <input type="checkbox"/> |
| • Ukončovací lišta LEVÁ - flush, pro modely stojící v prostoru a levou stranou u zdi, thermaLine 80   | PNC 913109 | <input type="checkbox"/> |
| • Ukončovací lišta PRAVÁ - flush, pro modely stojící v prostoru a pravou stranou u zdi, thermaLine 80   | PNC 913110 | <input type="checkbox"/> |
| • Ukončovací lišta LEVÁ - 12mm, thermaLine 80   | PNC 913200 | <input type="checkbox"/> |
| • Ukončovací lišta PRAVÁ - 12mm, thermaLine 80  | PNC 913201 | <input type="checkbox"/> |
| • Spojovací prvky pro instalaci varného bloku záda-na-záda, cena za 2 běžné metry. Určeno pro modulární zařízení řady thermaLine 80 a 90 BEZ zadního LÍMCE. | PNC 913227 | <input type="checkbox"/> |
| • Spojovací můstek pro napojení ř. thermaLine 80 k jiným značkám nebo k thermaLine M2M a/nebo Swiss Finish. Spojovací pásek thermodul se objednává zvlášť.  | PNC 913230 | <input type="checkbox"/> |
| • Pásek koncový, 12mm, LEVÝ, pro instalaci záda-na-záda, thermaLine 80  | PNC 913249 | <input type="checkbox"/> |
| • Pásek koncový, 12mm, PRAVÝ, pro instalaci záda-na-záda, thermaLine 80   | PNC 913250 | <input type="checkbox"/> |
| • Pásek koncový, 3mm - flush, LEVÝ, pro instalaci záda-na-záda, thermaLine 80   | PNC 913253 | <input type="checkbox"/> |
| • Pásek koncový, 3mm - flush, PRAVÝ, pro instalaci záda-na-záda, thermaLine 80  | PNC 913254 | <input type="checkbox"/> |
| • Filtr, š. 400mm, thermaLine 80/85/90  | PNC 913663 | <input type="checkbox"/> |
| • Hlavní el. vypínač 25A 4mm <sup>2</sup> NM pro modulární elektrická zařízení V=800mm (příslušenství instalované z výroby)                                 | PNC 913676 | <input type="checkbox"/> |